

CERTIFICADO DE GARANTIA

Todos os produtos fabricados e/ou comercializados da marca hiLED®, em especial luminárias, lâmpadas e adaptações, encontram-se garantidos contra qualquer defeito de fabricação por um período de 10 anos.

Que todos os elementos lumínicos, têm garantida 70% da sua eficiência lumínica durante 50.000 horas em tecnologia LED e 100.000 horas para tecnologia de indução magnética.

De forma geral não estão cobertas por esta garantia os danos, falhas de funcionamento ou reduções de eficiência, que não tenham origem num defeito de fabrico, como por exemplo:

- Acidentes, actos de vandalismo ou uso negligente, impróprio ou inadequado.
- Falhas no fornecimento de energia eléctrica, danos por tempestades ou os produzidos por electricidade estática.
- Incumprimentos das instruções de instalação.
- Exposição a ambientes corrosivos e gases agressivos de origem química.
- Danos produzidos por inundações, pragas, terremotos, acções de terceiras partes ou qualquer outra causa de força maior alheia às condições normais de funcionamento do equipamento.



MANUAL DE INSTALAÇÃO

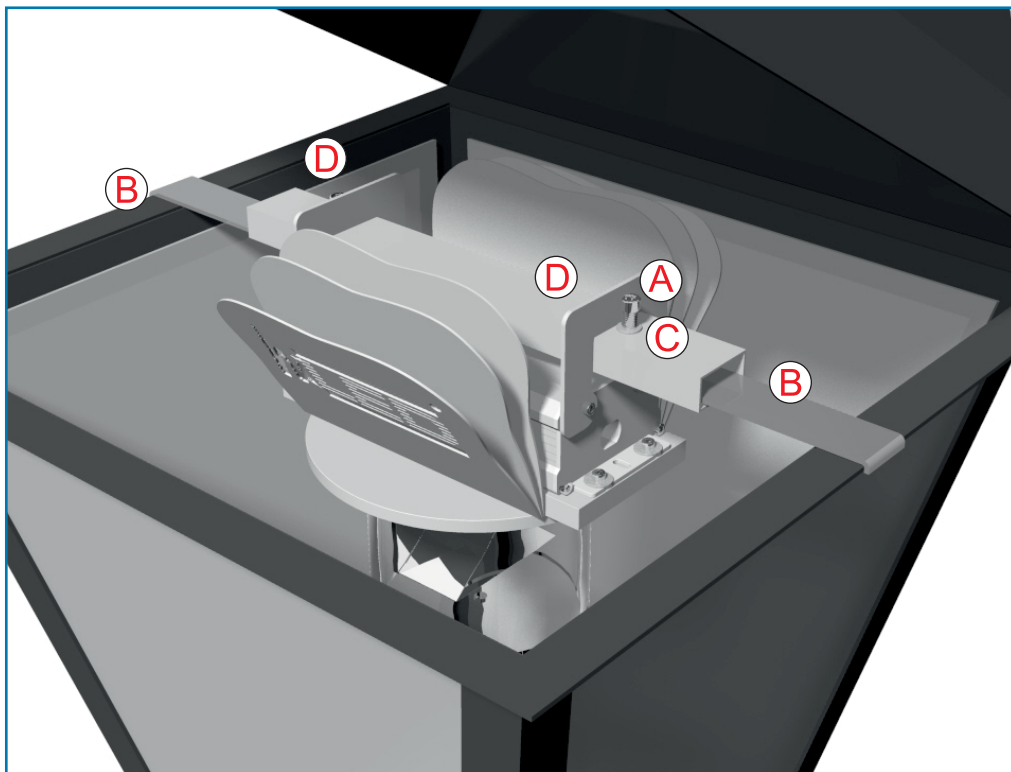


W MÁX.	REFLECTOR	BRANCO NEUTRO	BRANCO CÁLIDO
50	4C	HI 3151	HI 3151 C
80	4C	HI 3181	HI 3181 C
50	2C + P	HI 3159	HI 3159 C
80	2C + P	HI 3189	HI 3189 C
50	360°	HI 3350	HI 3350 C
80	360°	HI 3380	HI 3380 C
80	PS2C	HI 3190	HI 3190 C

IP66 - IK08



**PRODUTO FABRICADO PARA SER INSTALADO POR PROFISSIONAIS QUALIFICADOS
NÃO TENTAR INSTALAR ESTE PRODUTO SEM A QUALIFICAÇÃO ADEQUADA
RISCO ELEVADO DE CHOQUE ELÉCTRICO**



INSTALAÇÃO

O processo de instalação da lâmpada David 7 de hiLED numa luminária convencional tipo "Vila" ou fernandina é um processo rápido e fácil de realizar. A versatilidade do nosso sistema de lâmpadas permite emparelhar a David 7 a praticamente qualquer tipo de luminária existente no mercado.

PROCESSO DE INSTALAÇÃO

Antes de iniciar a instalação, deve remover o sistema ótico atual da luminária "Vila" ou "Fernandina". A seguir:

- Desaperte ligeiramente os parafusos (A) e coloque o conjunto de placas (B) e o perfil guia (C) sobre a lanterna.
- Coloque as placas (B) ao largo da lanterna procurando que esta fique centrada sobre o perfil guia (C).
- Aperte de novo os parafusos (A).
- Introduza o conjunto de placas (B) e o perfil guia (C) nas ranhuras da ponte (D) sobre o equipamento eletrónico da lâmpada David 7, até que os parafusos fiquem sobre a parte exterior das pontes.
- Posicione o conjunto da luminária David 7 sobre a lanterna e feche a tampa.

Se a posição das lâminas de dissipação não permite o fecho da luminária, pode alterar a inclinação das lâminas manualmente, ao pressionar encima das mesmas.

AJUSTE DE INTELIGÊNCIA E AJUSTE DO DRIVER

O driver que faz parte da lâmpada David 7 o ajuste poder ser elaborado manualmente na potência de saída, o que irá incidir no consumo elétrico.

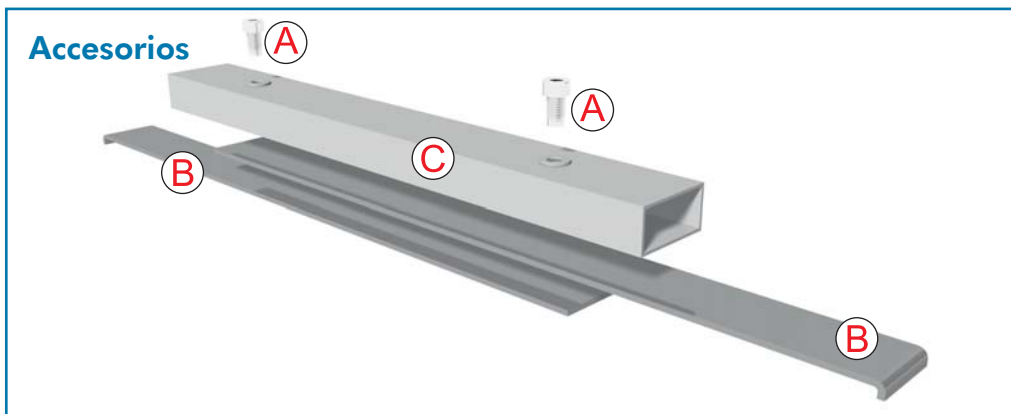
VERIFIQUE SE O DRIVER ESTÁ DESLIGADO DA CORRENTE ELÉTRICA ANTES DE SER MANUSEADO.


Para ajustar a potência do Driver de forma manual, deverá utilizar o potenciômetro. Para ter acesso ao potenciômetro, tire a tampa de borracha do driver.

DEVE TER ESPECIAL ATENÇÃO COM ESTA OPERAÇÃO, VERIFIQUE QUE O DRIVER ESTEJA DESLIGADO DA CORRENTE ELECTRICA. NÃO MANIPULE OS COMPONENTES INTERNOS DO DRIVER VISTO QUE PODE AVARIAR O DRIVER E ANULAR A GARANTIA.

O driver hiLED possui um sistema de inteligência, que lhe permitirá reduzir o consumo da lâmpada passadas varias horas desde a sua ligação. Pode descarregar esta informação no nosso web site. (www.hiLED.es/paginas/ld/pt).

No caso de desejar controlar o driver de forma remota, irá necessitar um adaptador especial para o Driver hiLED. Pode obter mais informação sobre este ponto na nossa página web. (www.hiLED.es/paginas/ld/pt).





VERIFIQUE QUE A LUMINÁRIA ESTA DESLIGADA DA CORRENTE ELÉTRICA ANTES DE SER MANUSEADA. RISCO ELEVADO DE CHOQUE ELÉCTRICO

A LIGAÇÃO ERRADA DOS SISTEMAS ASSOCIADOS AO CONTROLO DE ILUMINAÇÃO OU A LIGAÇÃO DE TENSÕES NÃO SUPORTADAS, PODEM CAUSAR A DESTRUIÇÃO DO DRIVER FICANDO ANULADA A GARANTIA DA LÂMPADA